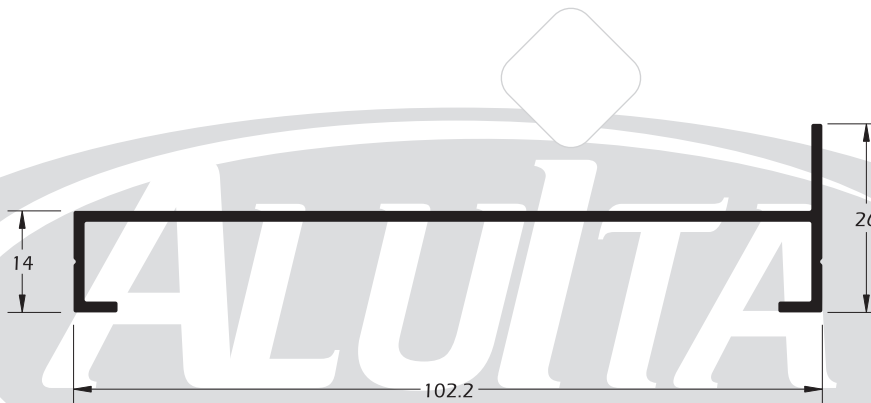
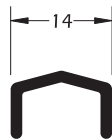


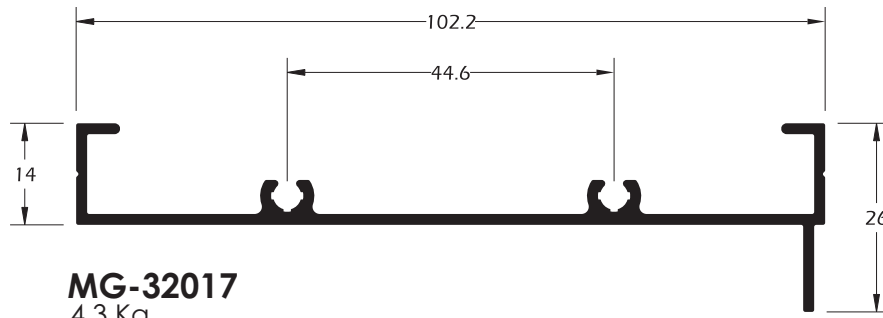
MG-32083
6,5 Kg



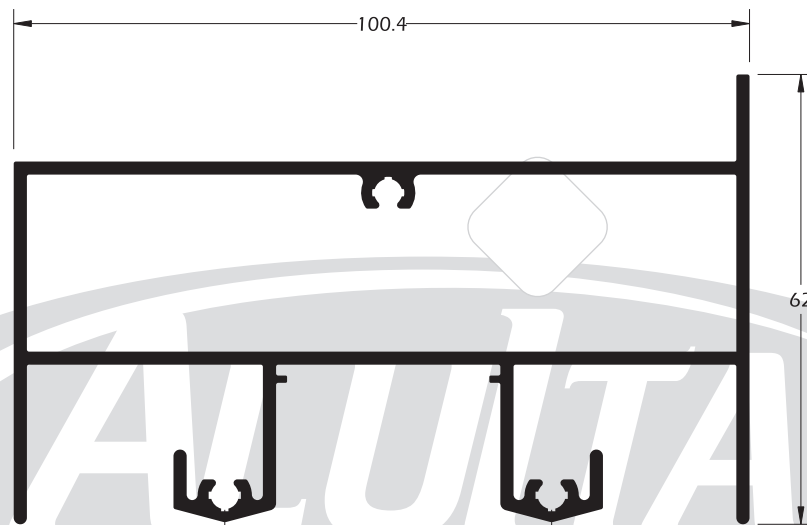
MG-32016
3,6 Kg



MG-32086
(Anodizado Fosco)
0,7 Kg

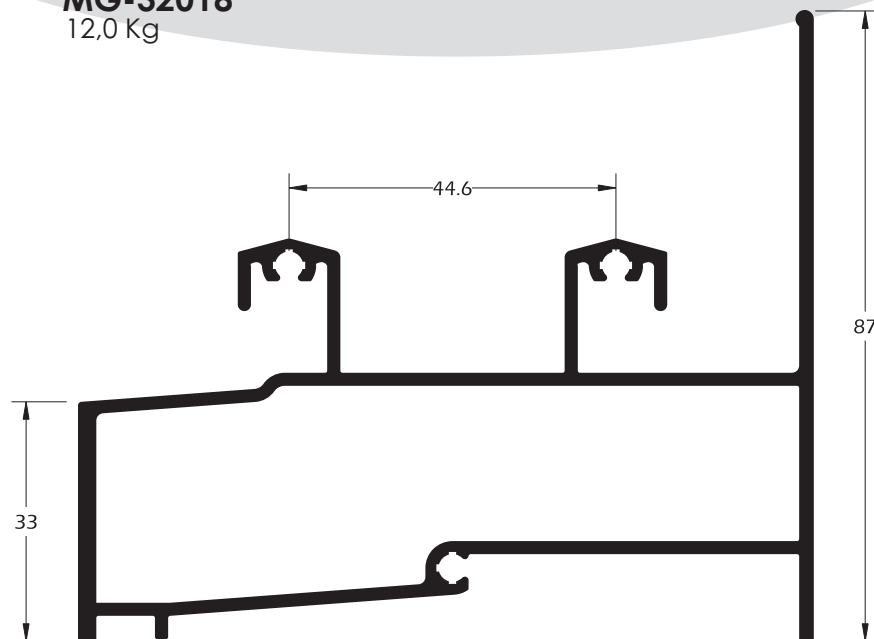


MG-32017
4,3 Kg

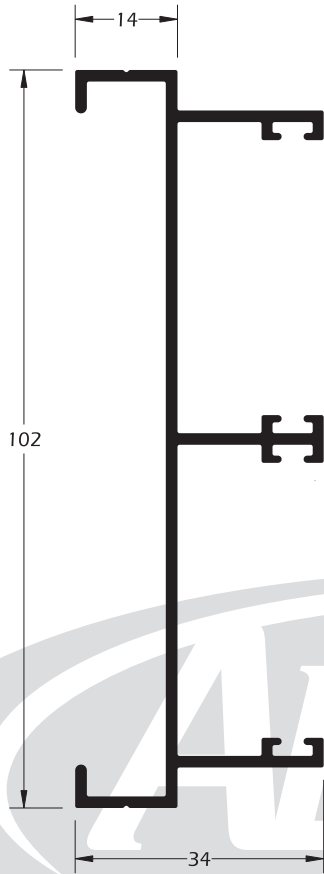


Aluminio Porto Alegre Ltda.

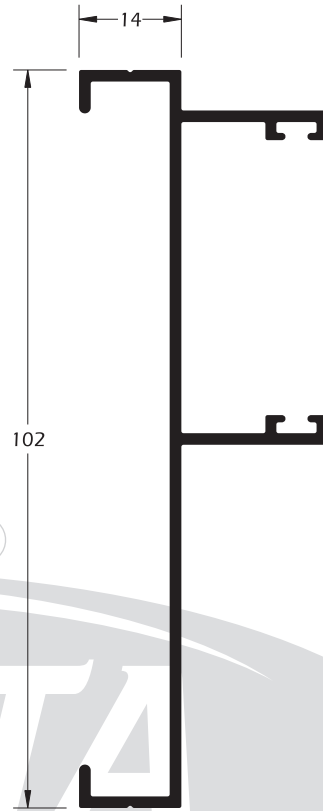
MG-32018
12,0 Kg



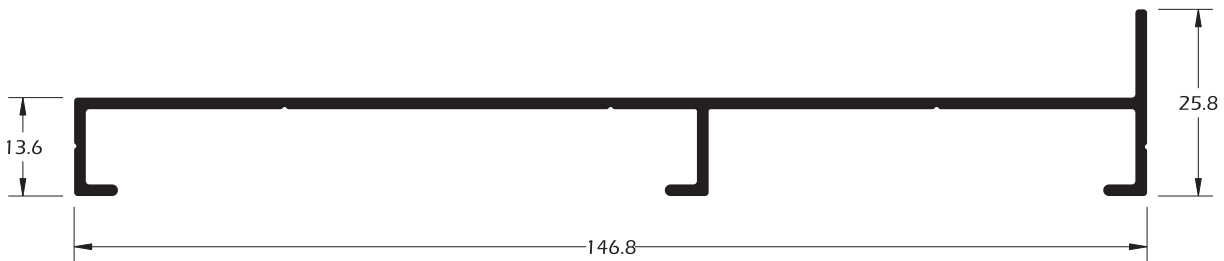
MG-32019
12,7 Kg



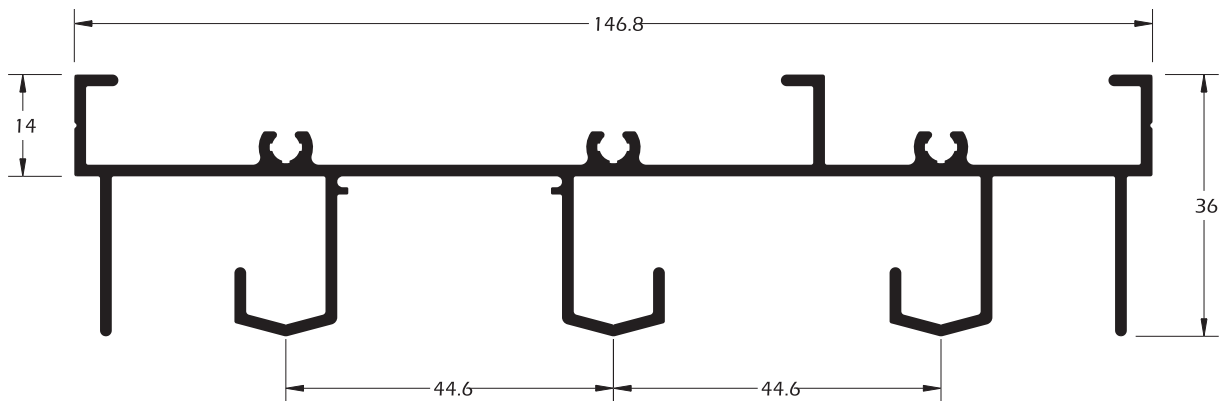
MG-32002
5,7 Kg



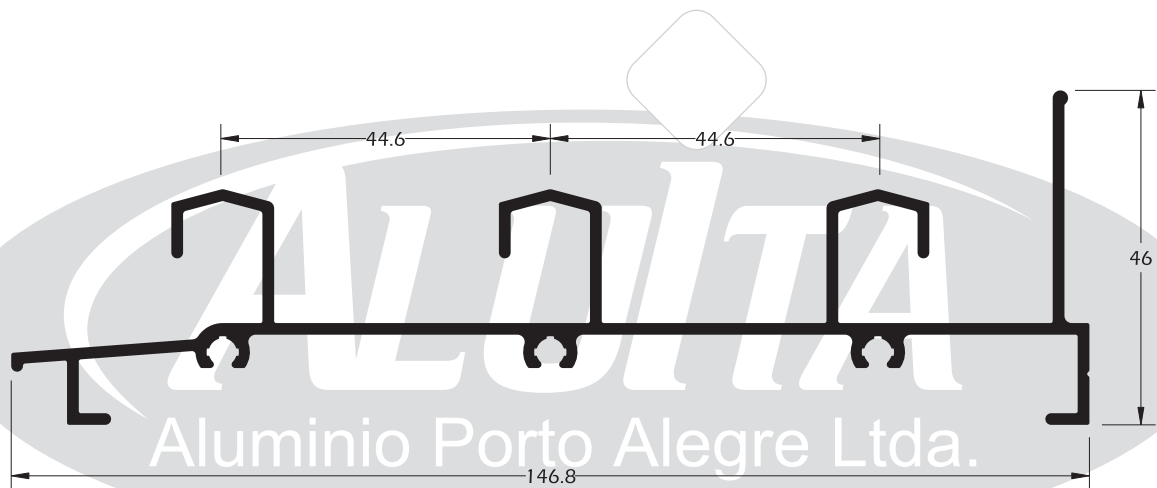
MG-32049
4,9 Kg



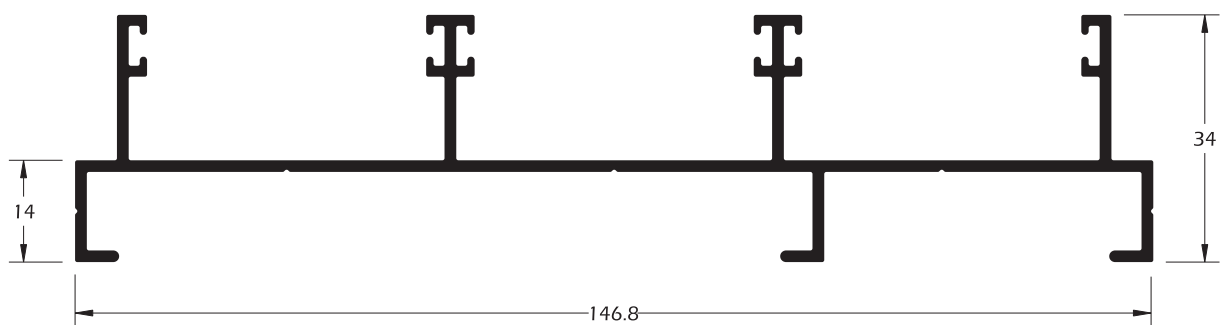
MG-32072
5,3 Kg



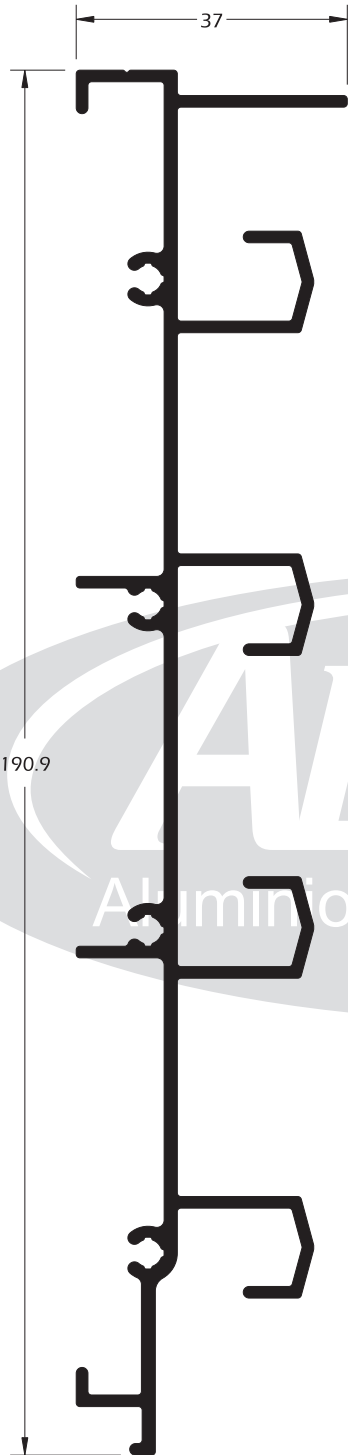
MG-32013
10,4 Kg



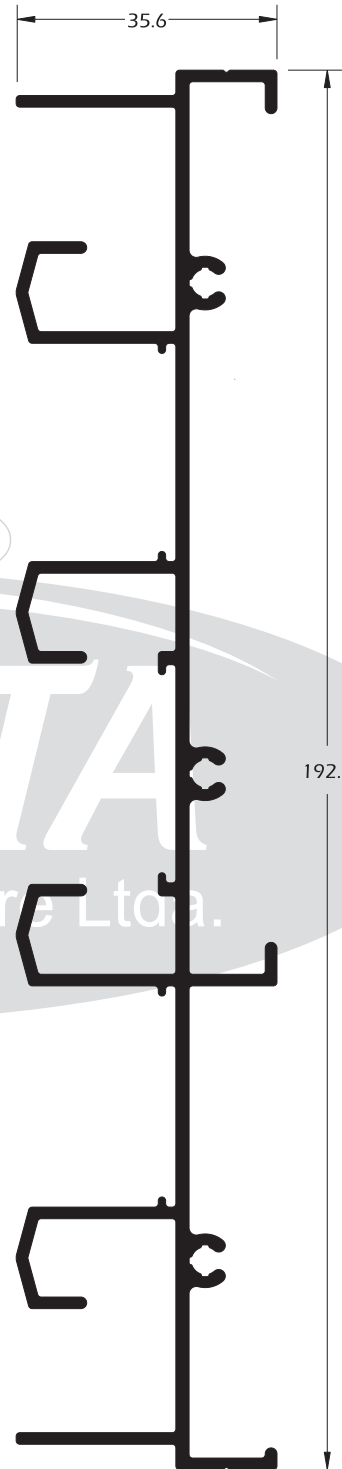
MG-32015
9,2 Kg



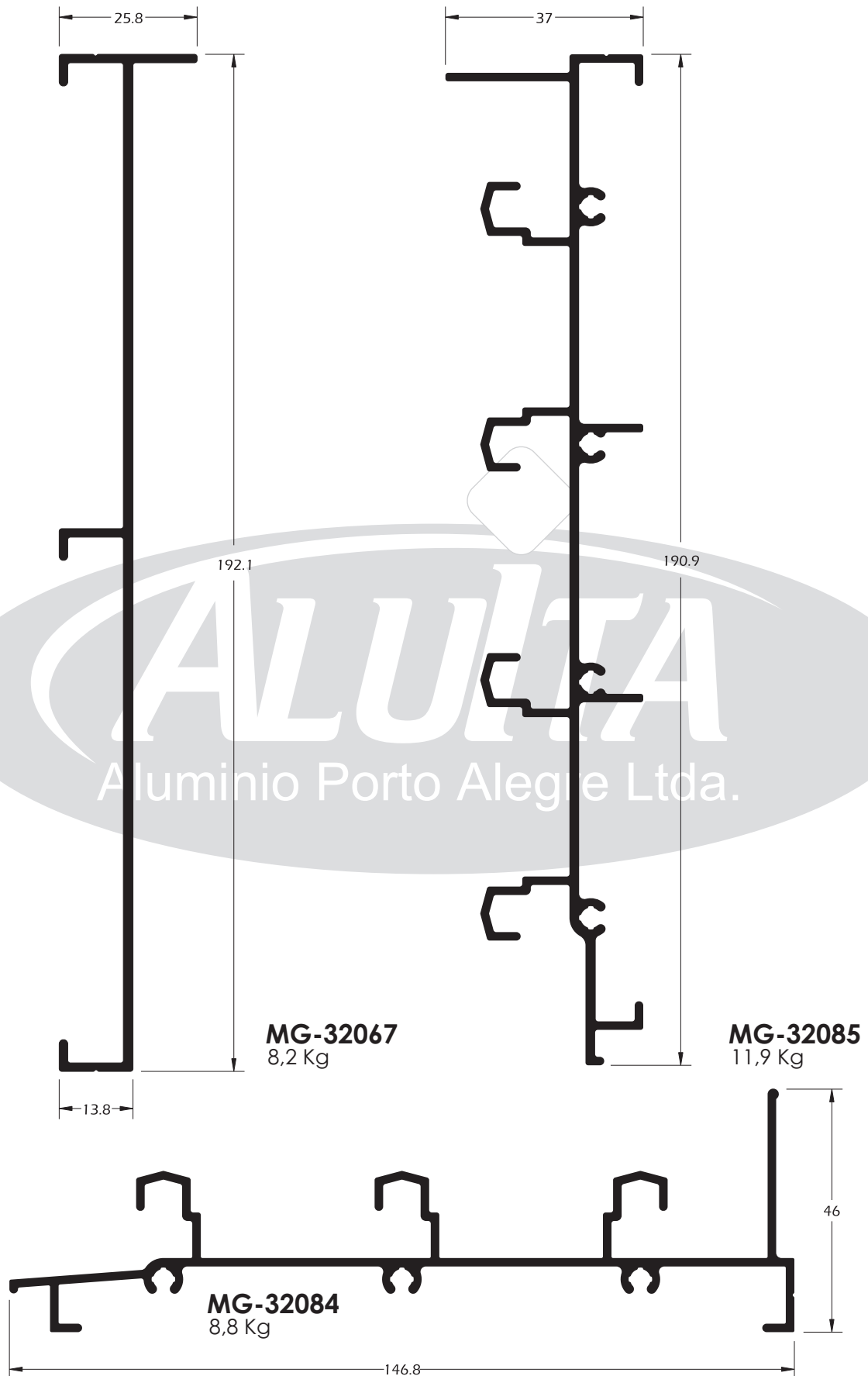
MG-32014
8,2 Kg



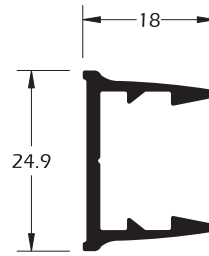
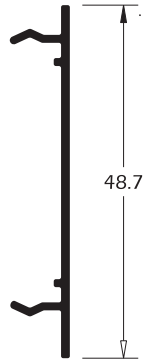
MG-32066
11,8 Kg



MG-32065
12,7 Kg



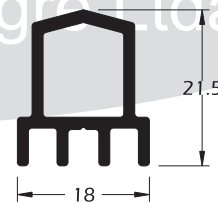
MG-32003
1,3 Kg



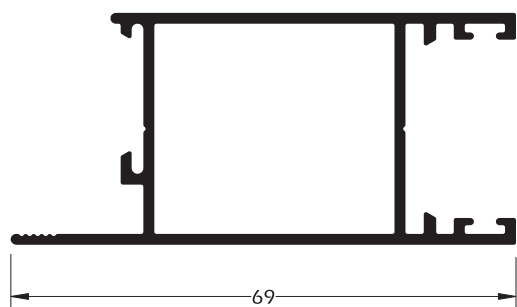
MG-32111
1,7 Kg



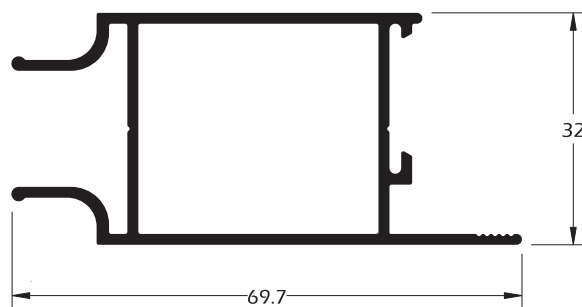
MG-32024
2,6 Kg



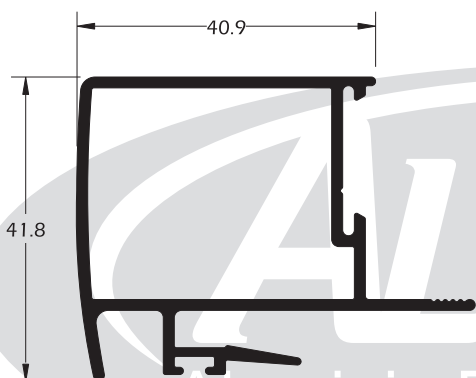
MG-32052
1,9 Kg



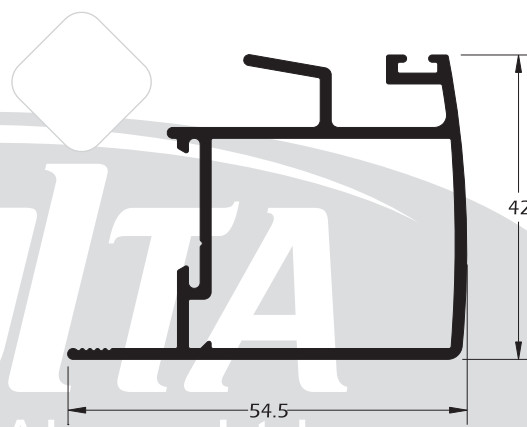
MG-32087
5,1 Kg



MG-32088
5,0 Kg

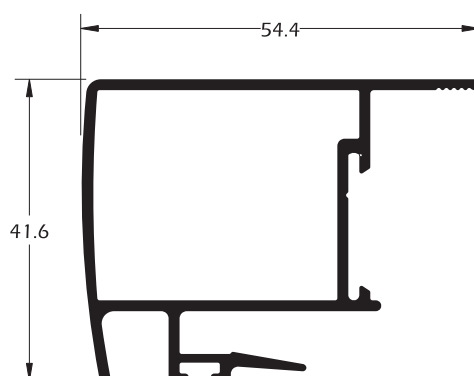


MG-32090
4,8 Kg

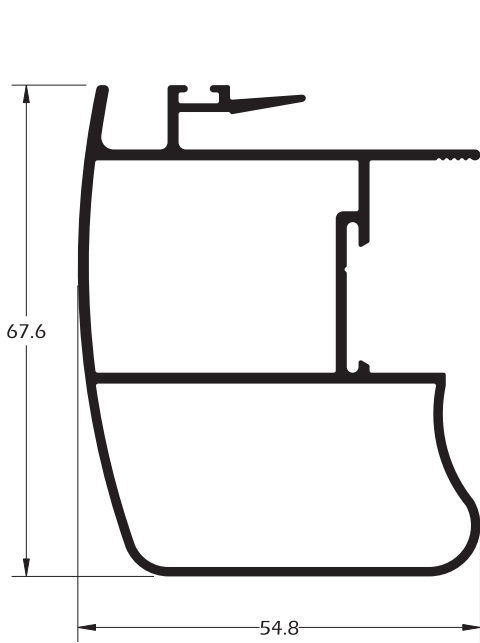


MG-32112
4,9 Kg

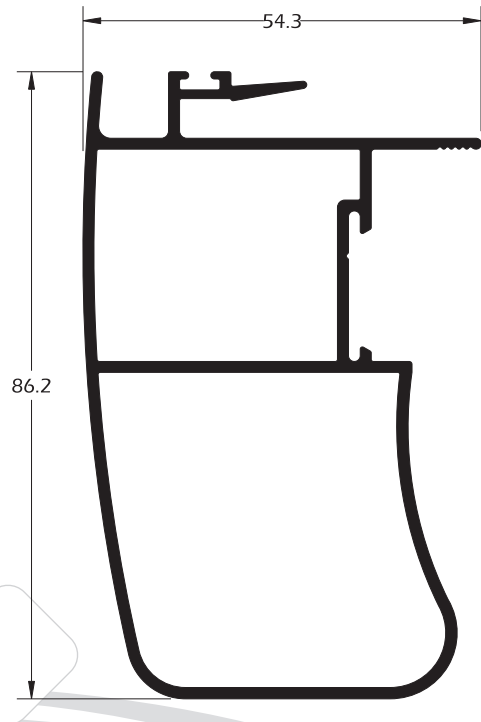
Aluminio Porto Alegre Ltda.



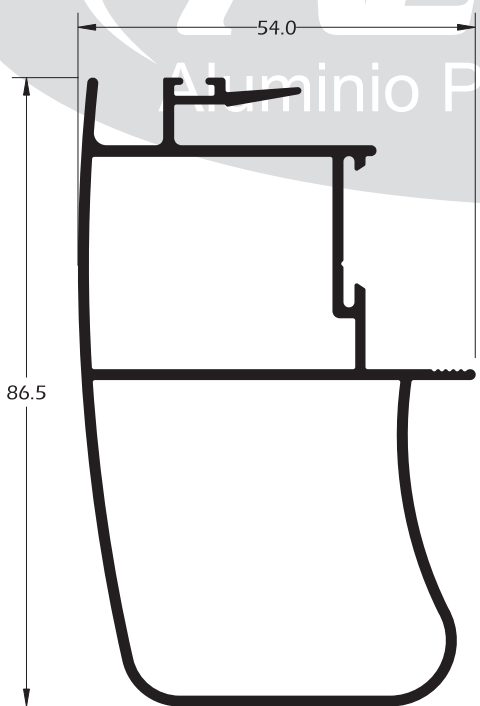
MG-32091
4,8 Kg



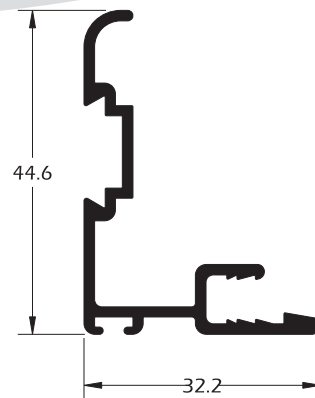
MG-32092
5.9 Kg (5m)



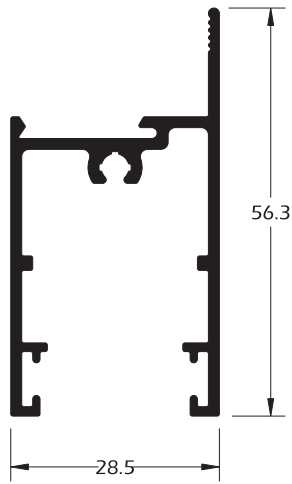
MG-32093
6.7 Kg (5m)



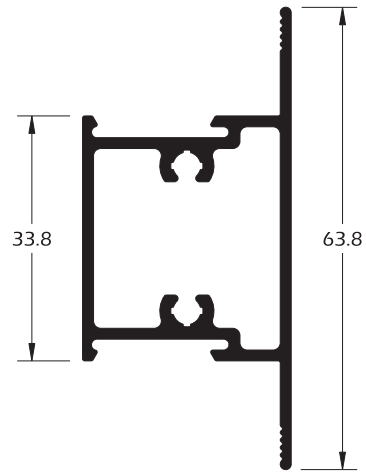
MG-32094
6.7 Kg (5m)



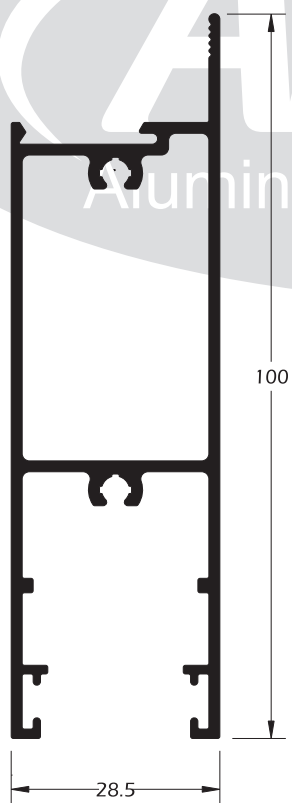
MG-32079
2.3 Kg (5m)



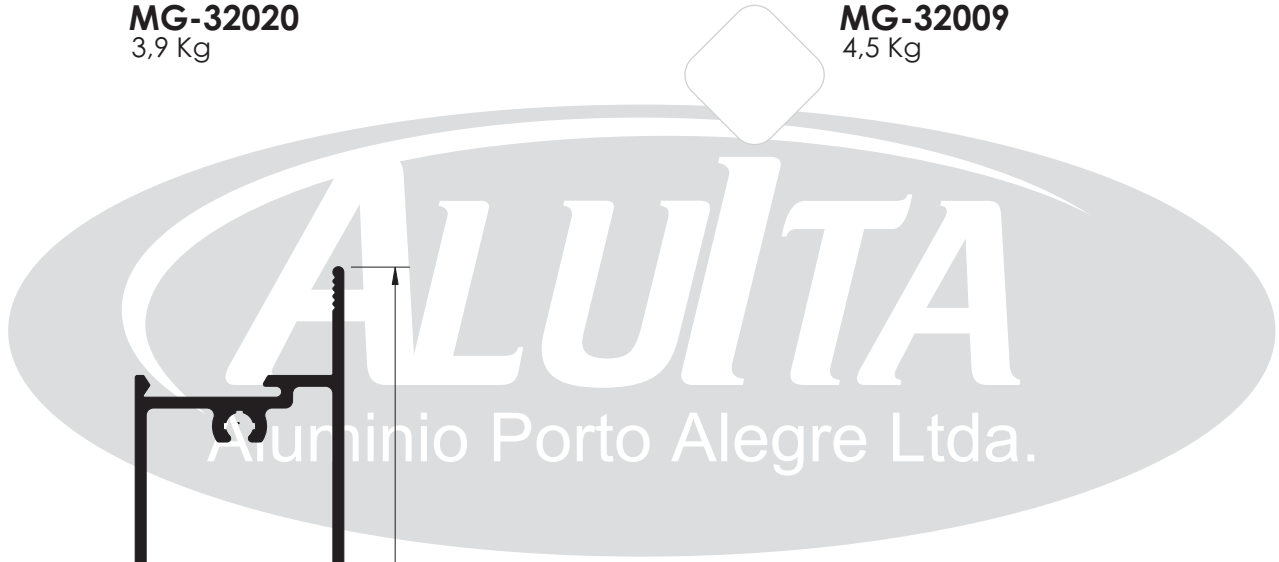
MG-32020
3,9 Kg

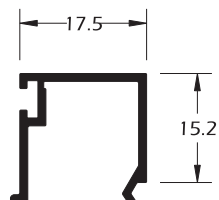


MG-32009
4,5 Kg

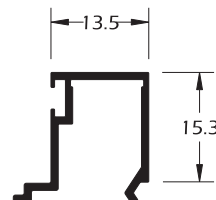


MG-32021
7,0 Kg

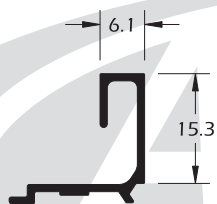




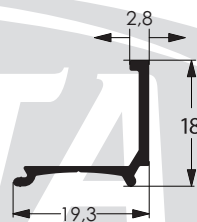
MG-32012
1,0 Kg



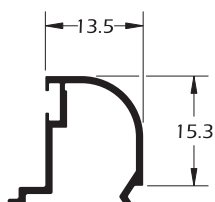
MG-32025
0,9 Kg



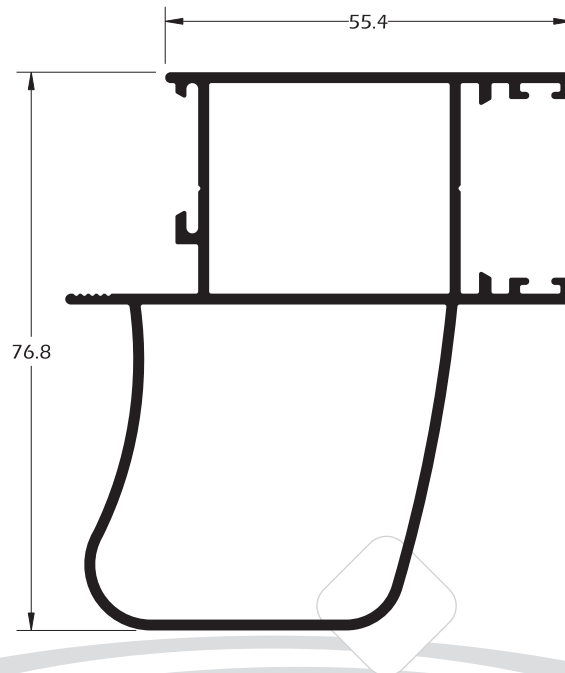
MG-32027
0,9 Kg



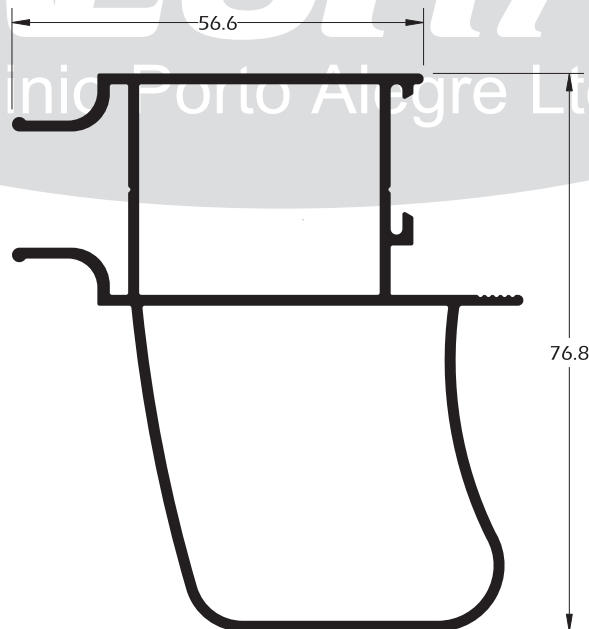
MG-32028
0,8 Kg



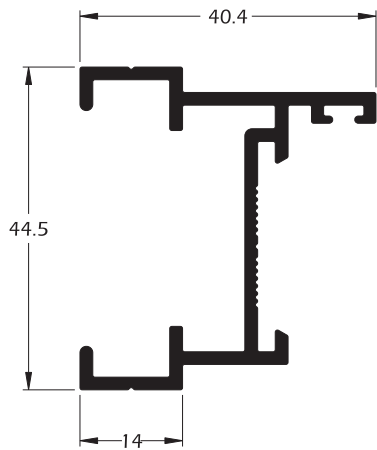
MG-32057
0,9 Kg



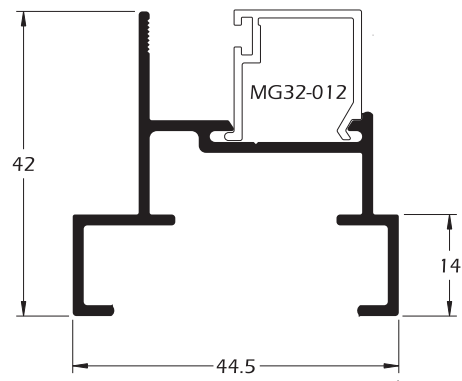
MG-32095
7,9 Kg (5m)



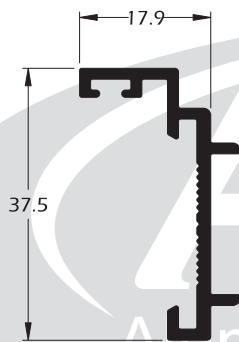
MG-32096
6,7 Kg (5m)



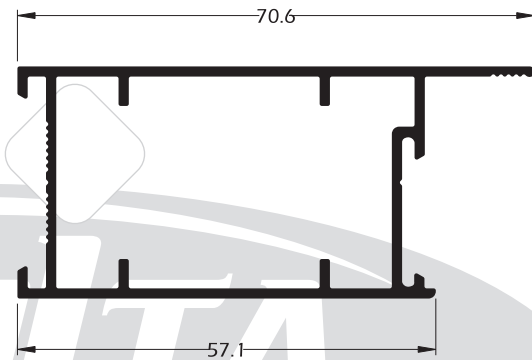
MG-32010
4,0 Kg



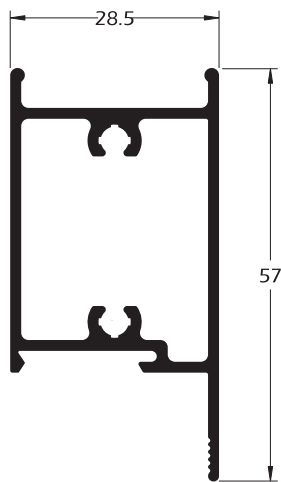
MG-32051
3,3 Kg



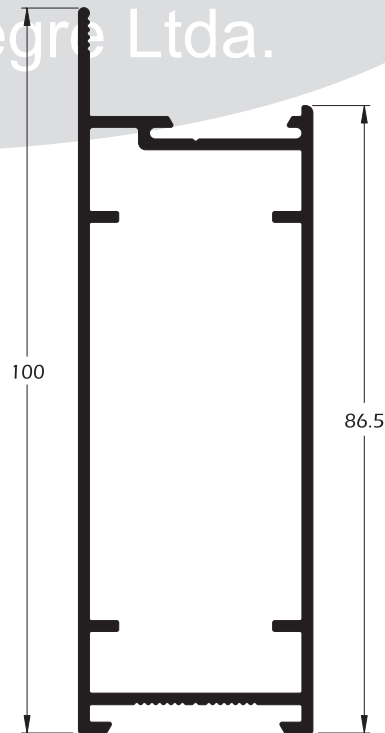
MG-32029
2,1 Kg



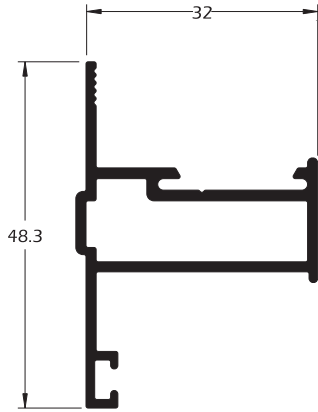
MG-32011
4,9 Kg



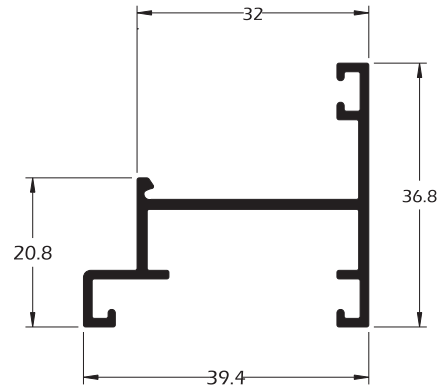
MG-32026
4,5 Kg



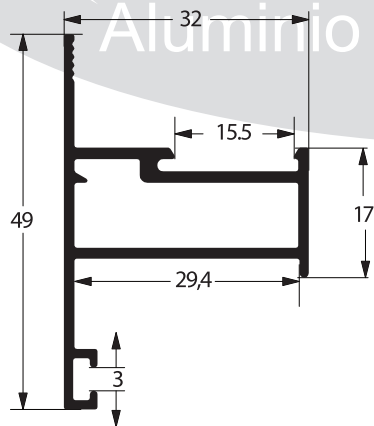
MG-32047
6,5 Kg



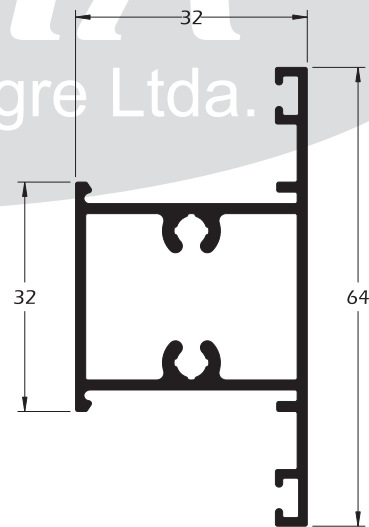
MG-32157
3,2 Kg



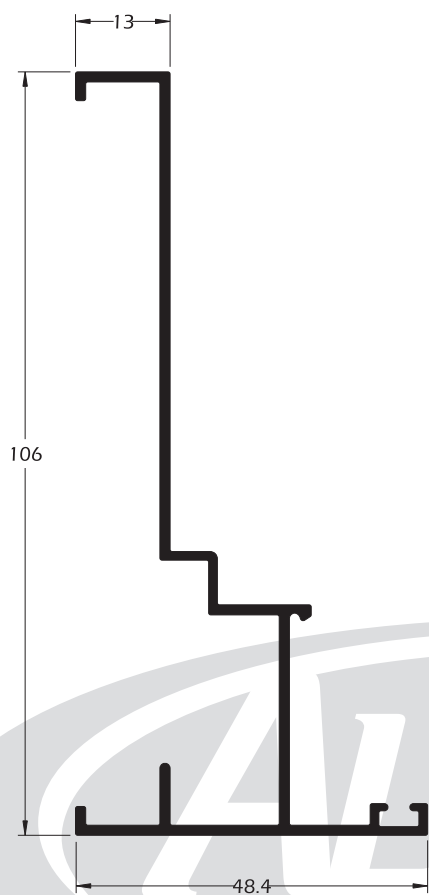
MG-32174
2,5 Kg



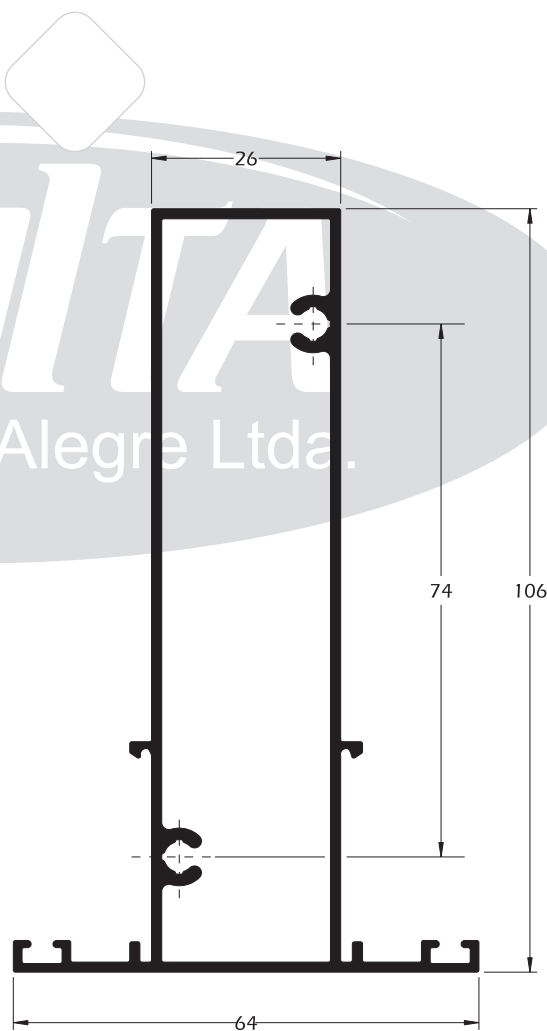
MG-32157
3,2 Kg



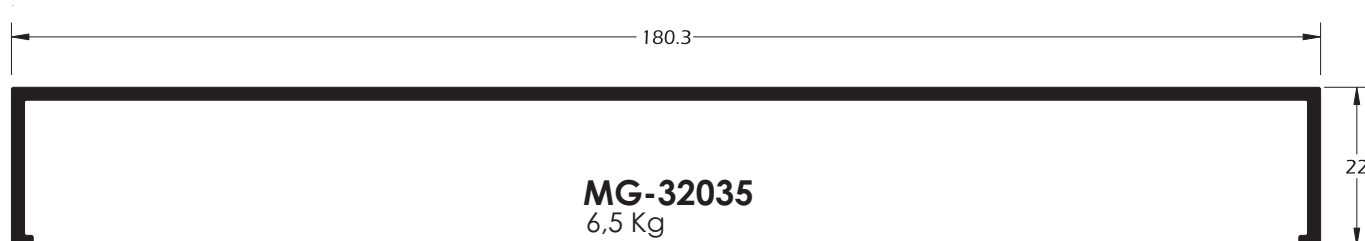
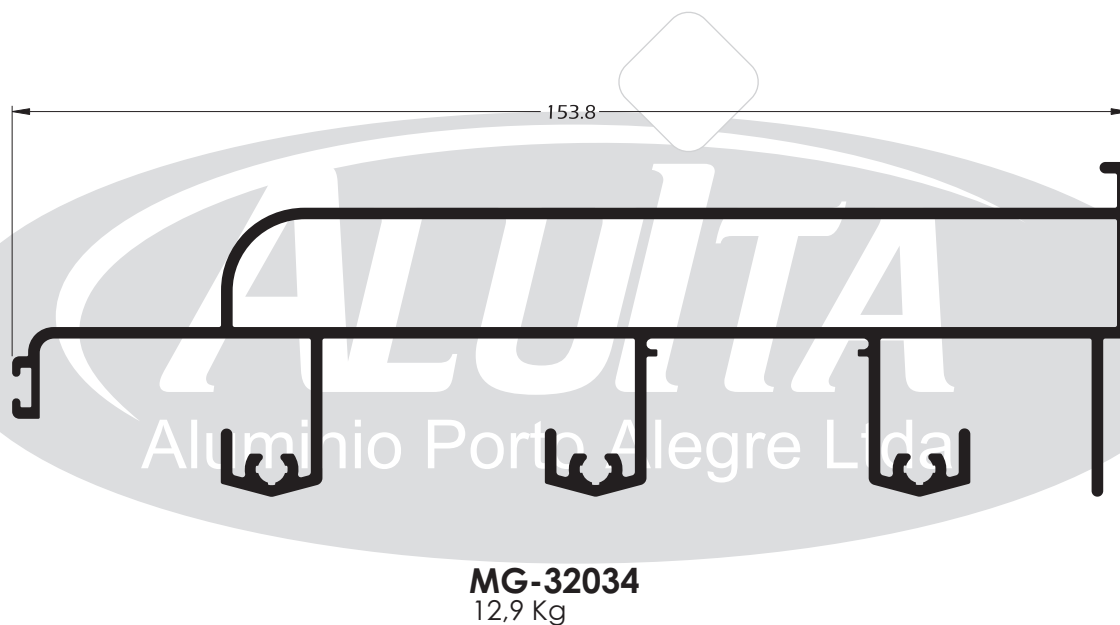
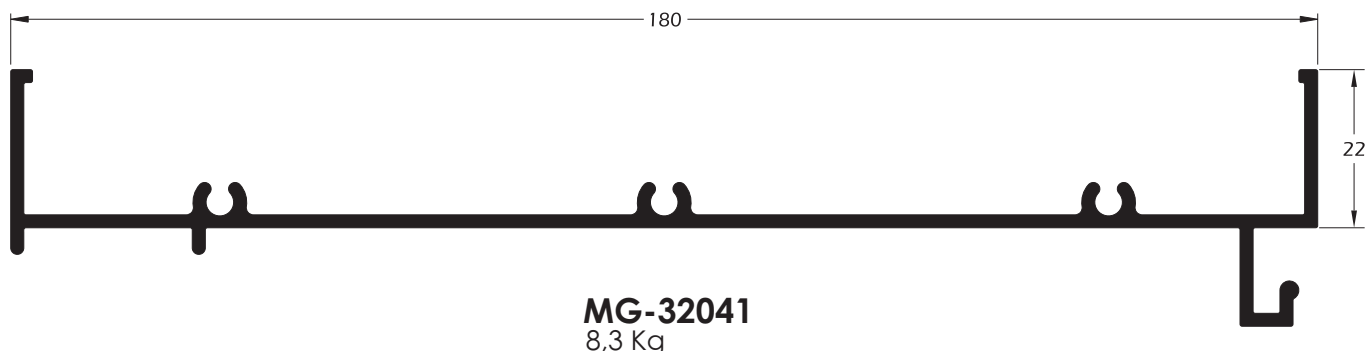
MG-32158
4,7 Kg

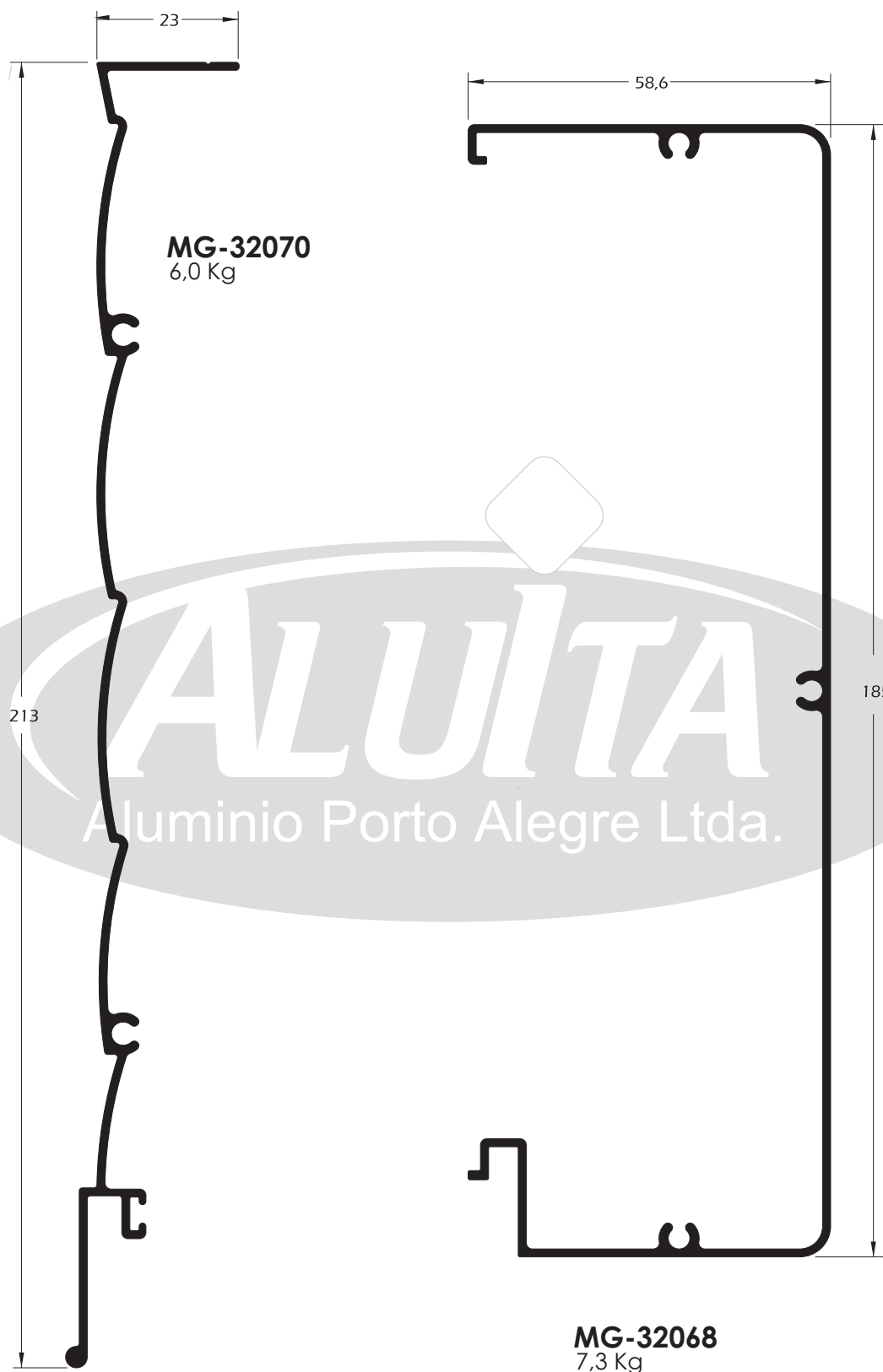


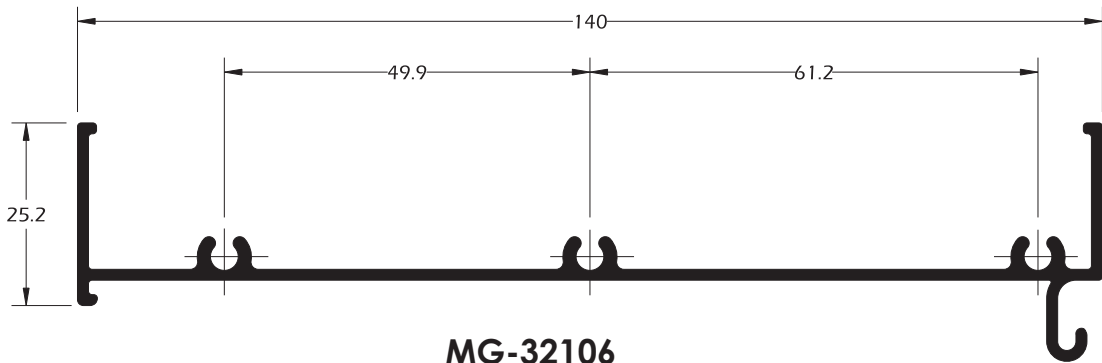
MG-32173
4,6 Kg



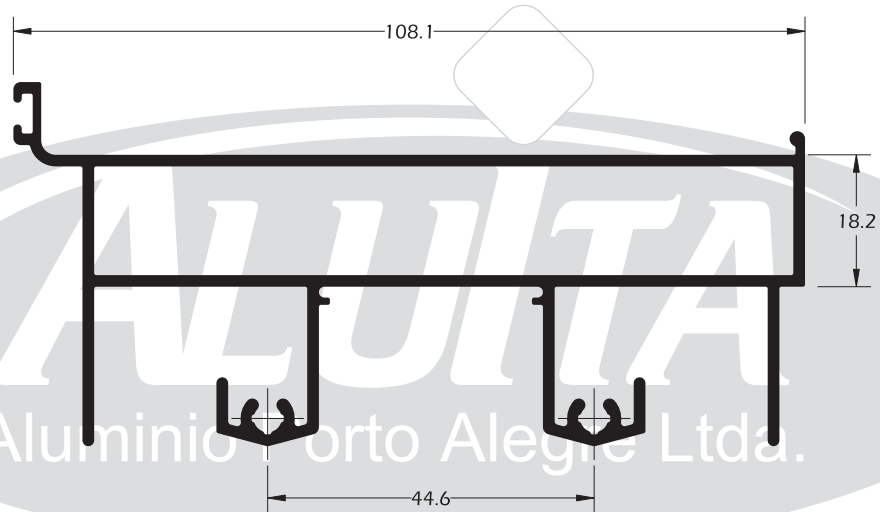
MG-32159
8,0 Kg



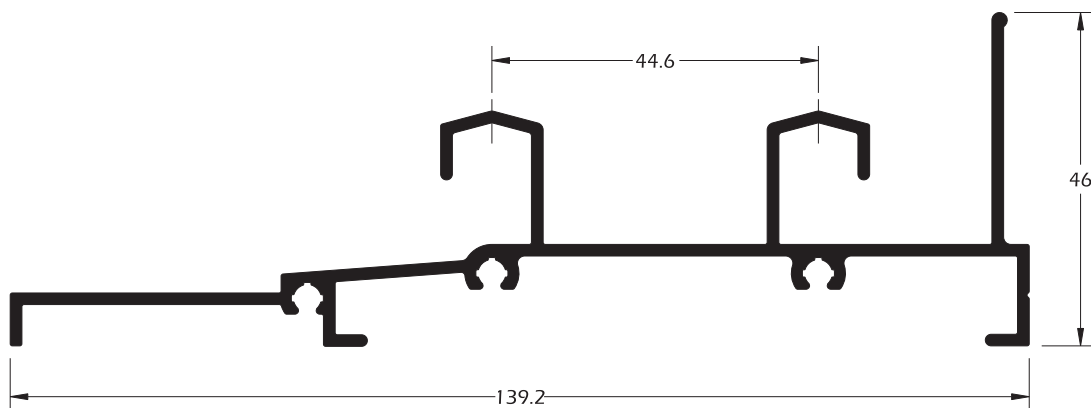




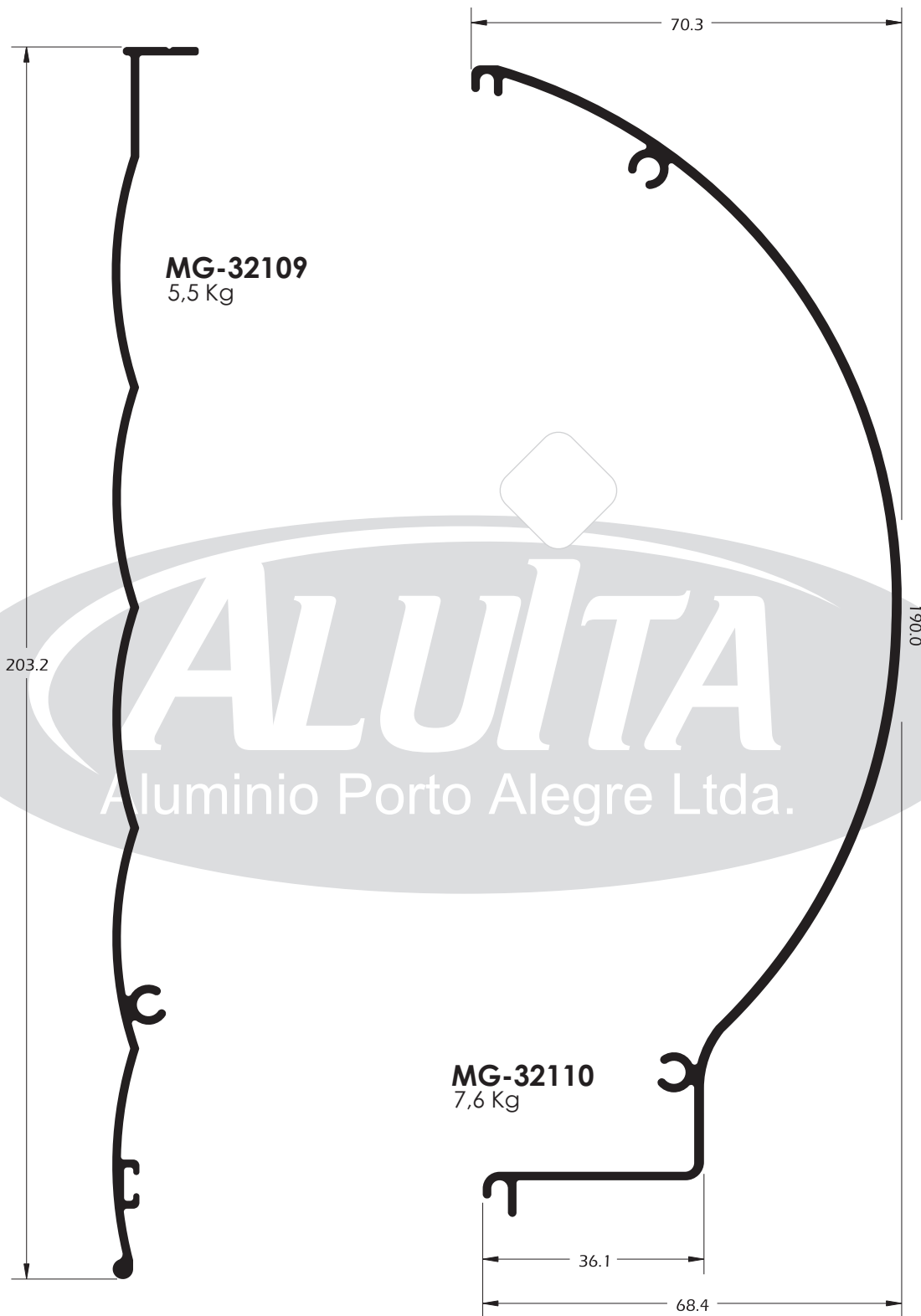
MG-32106
5,8 Kg

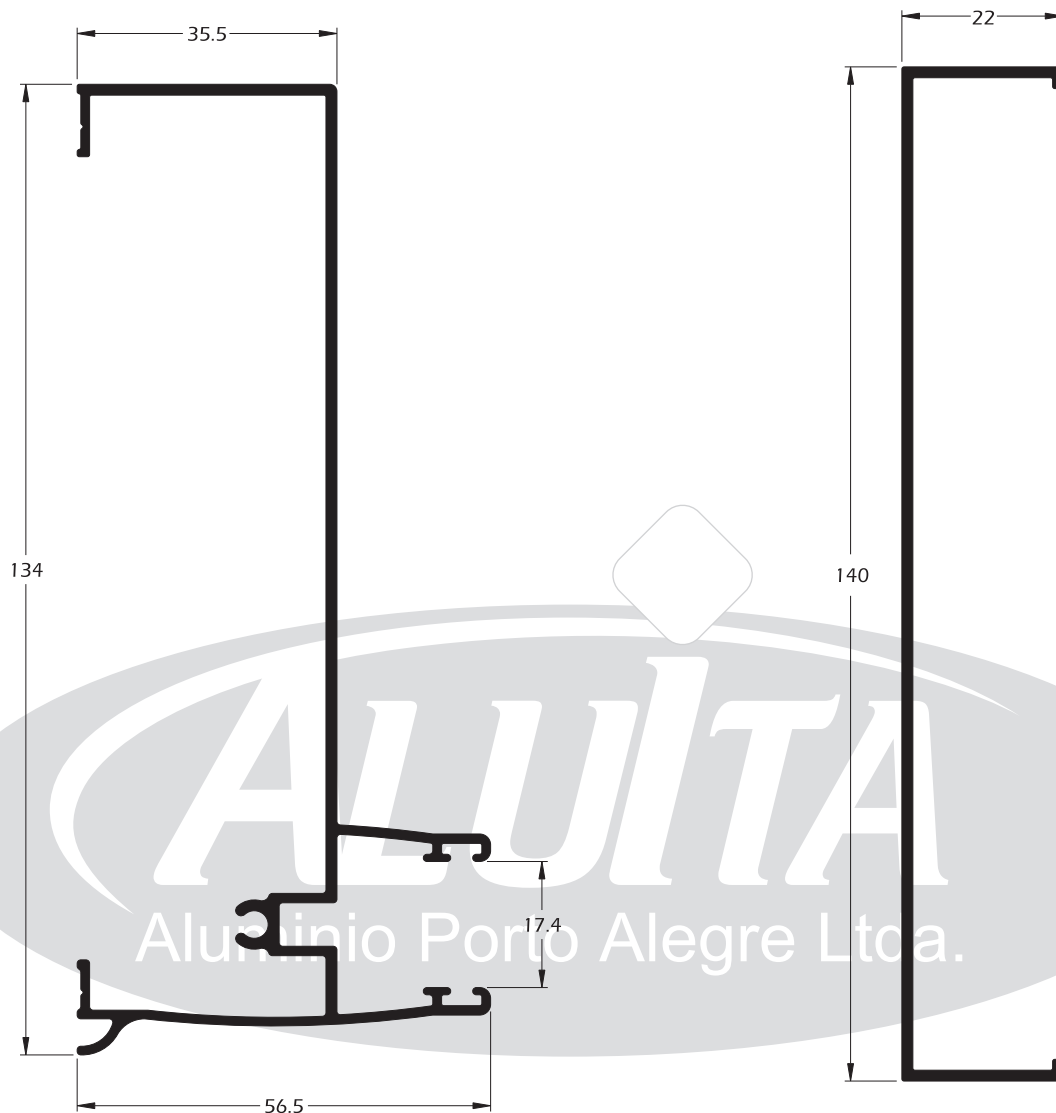


MG-32107
10,3 Kg



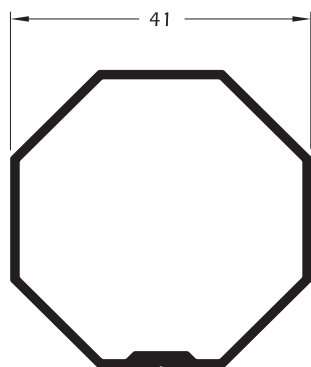
MG-32061
8,0 Kg



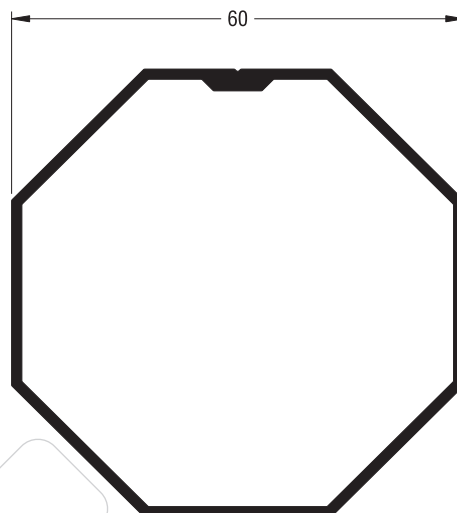


MG-32108
6,9 Kg

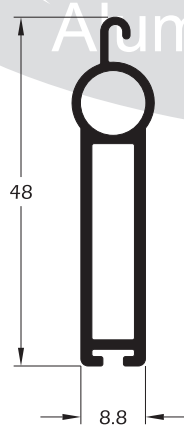
MG-32058
4,4 Kg



DS-238
2,9 Kg

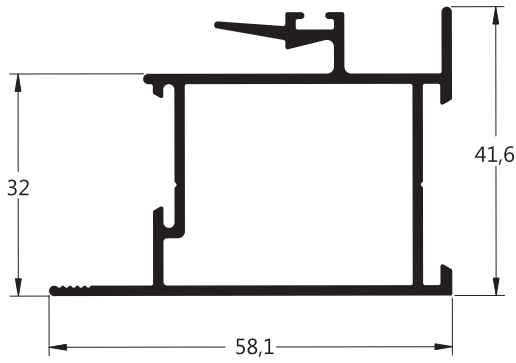


MN-015
4,7 Kg

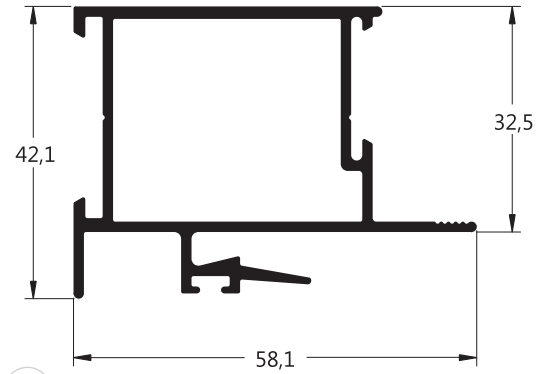


MG-32046
2,6 Kg

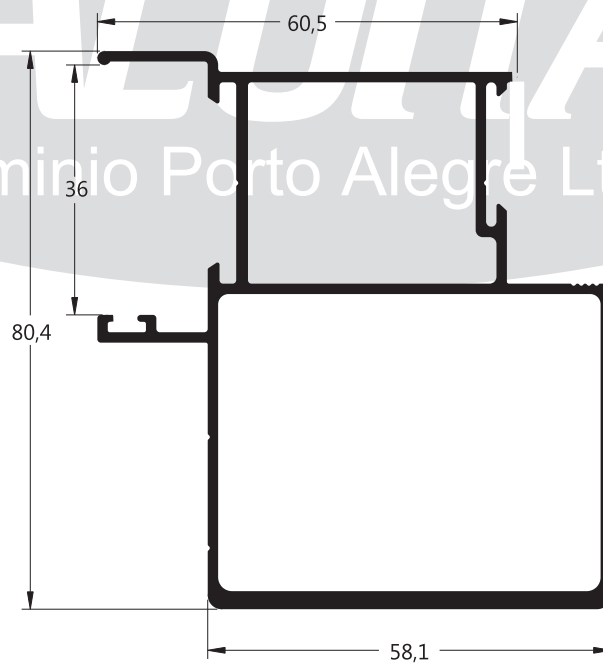
ALUITA
Aluminio Porto Alegre Ltda.



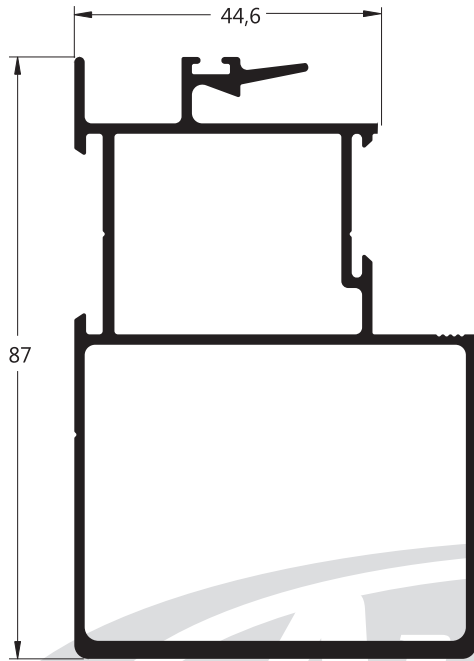
MG-32006
5,3 Kg



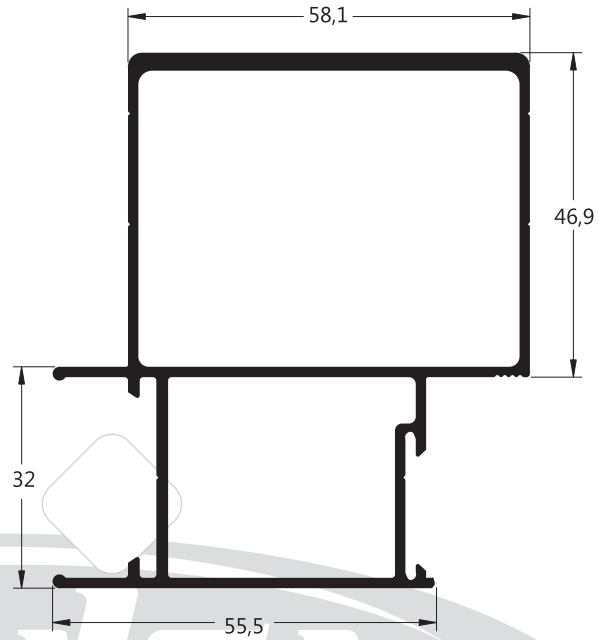
MG-32005
5,5 Kg



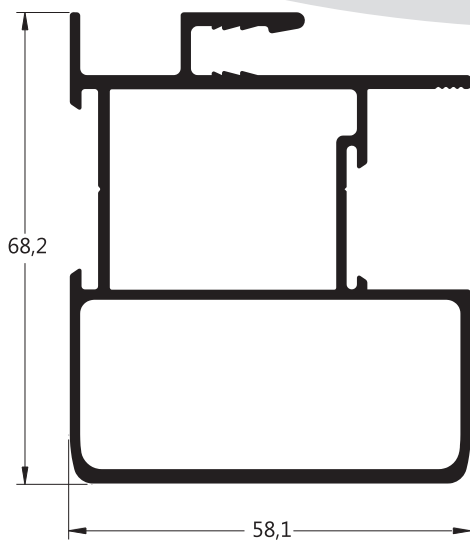
MG-32053
8,3 Kg (5m)



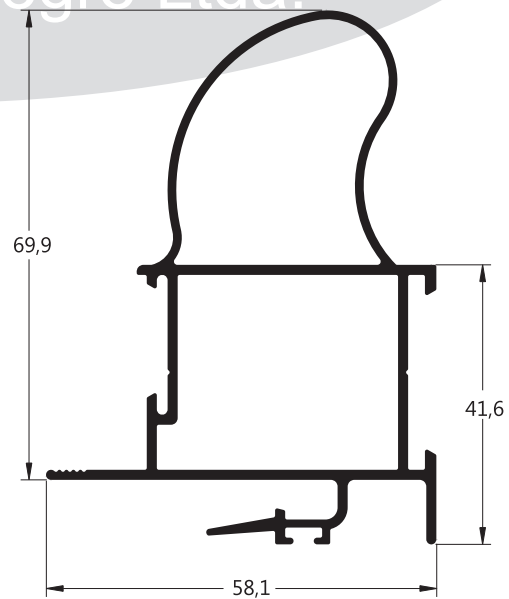
MG-32054
8,3 Kg (5m)



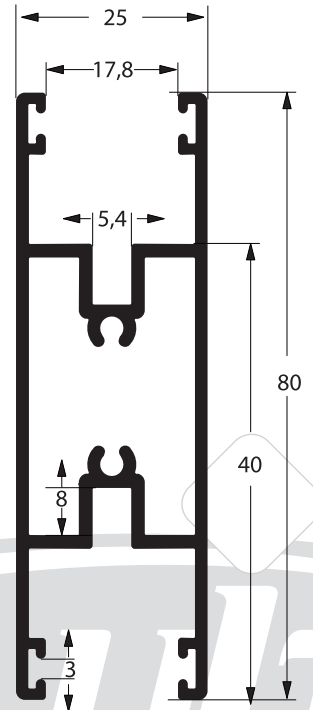
MG-32056
7,9 Kg (5m)



MG-32055
7,9 Kg (5m)

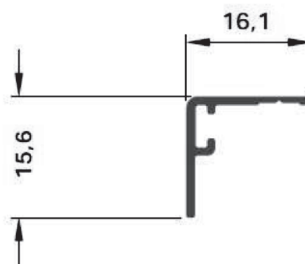


MG-32075
6,1 Kg (5m)



MG-32127
6,3 Kg

Aluminio Porto Alegre Ltda.



MG-32156
0,6 Kg